



## Assento Sanitário Family

**Função:** Proporcionar acabamento em louças sanitárias.

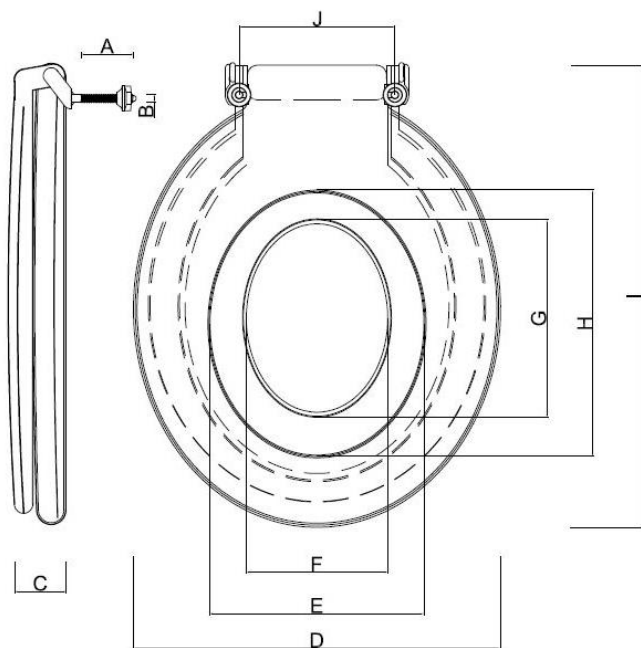
**Aplicações:** Compatível com louça sanitária;

- ✓ Celite nos modelos: Azaleia - Clássica - Saveiro;
- ✓ Deca nos modelos: Marajó - Targa - Ravena;
- ✓ Hervy no modelo: Colonial;
- ✓ Fiori no modelo: Fiori;
- ✓ Icasa nos modelos: Sabará - Diamantina;
- ✓ Ideal Standart no modelo: Carina;
- ✓ Incepa nos modelos: Fiore - Flamingo;
- ✓ Luzarte nos modelos: Lisboa - Porto.



### 1. INFORMAÇÕES TÉCNICAS

<b>Norma de referência</b>	Compatível com bacias conforme ABNT NBR 15097-1 - Aparelhos sanitários de material cerâmico Parte 1: Requisitos e métodos de ensaios.
<b>Composição</b>	PEAD (assento e tampa), PP (parafusos).
<b>Cores Disponíveis</b>	Branco.



DIMENSÕES	
<b>CÓD.</b>	0043
<b>A</b>	52 mm
<b>B</b>	Ø 8 mm
<b>C</b>	58 mm
<b>D</b>	370 mm
<b>E</b>	220 mm
<b>F</b>	155 mm
<b>G</b>	205 mm
<b>H</b>	270 mm
<b>I</b>	460 mm
<b>J</b>	160 mm

### 2. CARACTERÍSTICAS DO PRODUTO

O Assento Sanitário Cipla possui um design mais robusto e sofisticado garantindo uma perfeita combinação entre segurança e requinte. Com assento e tampa lisa que facilita limpeza, seus respiros na parte traseira para eliminação do ar posicionado adequadamente para evitar mau cheiro e contaminação.

### 3. IMPORTANTE

- ✓ Acompanha kit de parafusos para a união com a louça sanitária;
- ✓ Fazer a manutenção e limpeza de forma gradativa, evitando o uso de água sanitárias, cloros etc...
- ✓ Verificar o tamanho adequado do assento com a louça sanitária;
- ✓ Caso o parafuso venha a apresentar problemas futuros, troque por um kit do mesmo modelo.

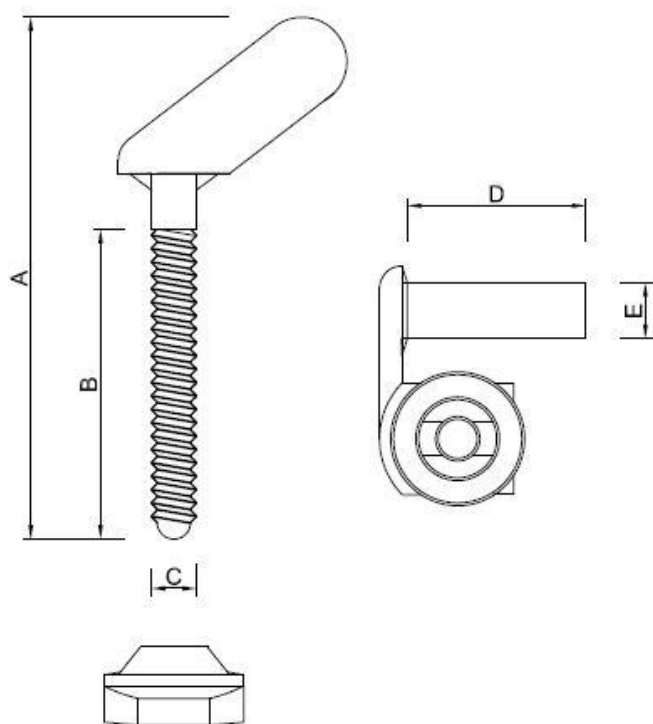
### 4. TRANSPORTE, MANUSEIO E ESTOCAGEM

- ✓ Em operações de carga e descarga, deve-se evitar atritos nas embalagens, choques e batidas;
- ✓ Estocagem deve ser realizada em local seco, de fácil acesso e isento da ação direta ou de exposição contínua da luz solar.

### 5. ITENS DE REPOSIÇÃO

#### 5.1 CONJUNTO PARAFUSO

**Função:** Fixar o assento à bacia sanitária.



DIMENSÕES	
<b>CÓD.</b>	0081
<b>A</b>	90 mm
<b>B</b>	52 mm
<b>C</b>	8 mm
<b>D</b>	32 mm
<b>E</b>	10 mm

## 5.1.1 CARACTERÍSTICAS DO PRODUTO

O parafuso de ligação Cipla possui um design arrojado com regulagem de posição que facilita a instalação do Assento junto a louça sanitária.

### Nota:

- ✓ A Cipla assegura a garantia desse produto, conforme previsto no CDC (código de defesa do consumidor), estendida por liberalidade do fabricante para 12 meses, contra falhas de funcionamento e fabricação desde que o mesmo esteja instalado de forma adequada;
- ✓ Aplica-se a cobertura desta garantia às condições normais de uso, exceto as quebras, defeitos, deformações e falhas de desempenho provenientes da má utilização ou manutenção inadequada do produto;
- ✓ Garantias estarão condicionadas a “comprovação” da não violação do produto e apresentação da NF de aquisição.

ITEM	EMB.	CÓD. BARRAS	PESO LÍQ.	PESO BRUTO	CUBAGEM
0043	04	7896050300435	1,04 Kg	1,175 Kg	0,04700 m <sup>3</sup>
2630	10	7896050326305	0,019 Kg	0,024 Kg	0,00157 m <sup>3</sup>
0081	10	7896050300817	0,019 Kg	0,02 Kg	0,00180 m <sup>3</sup>